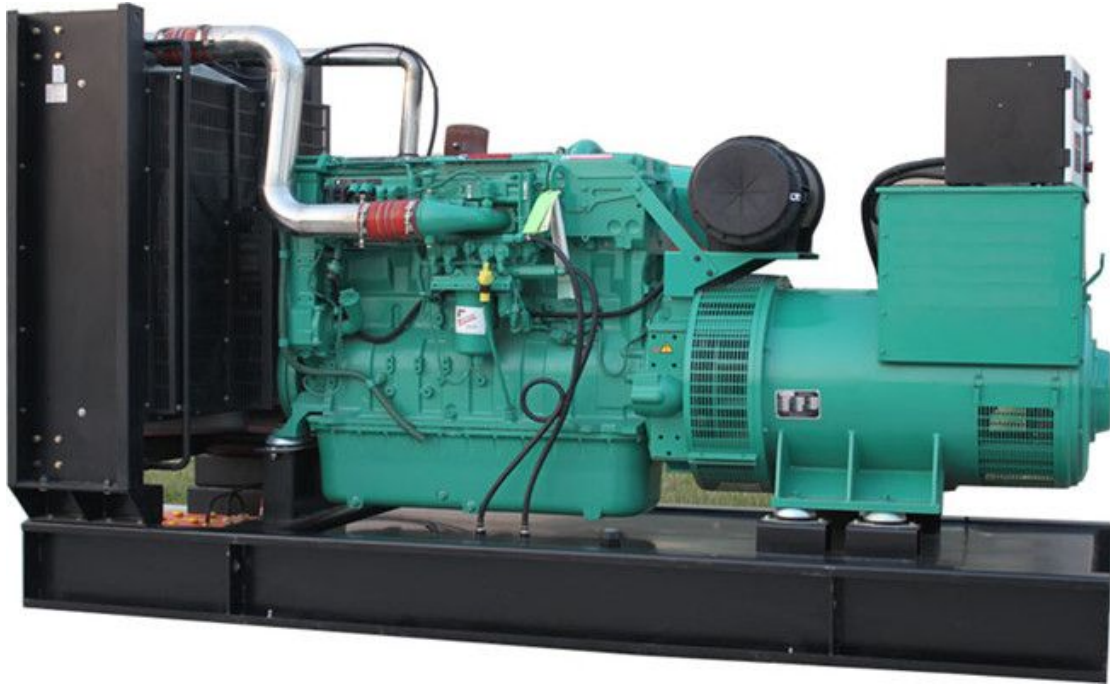


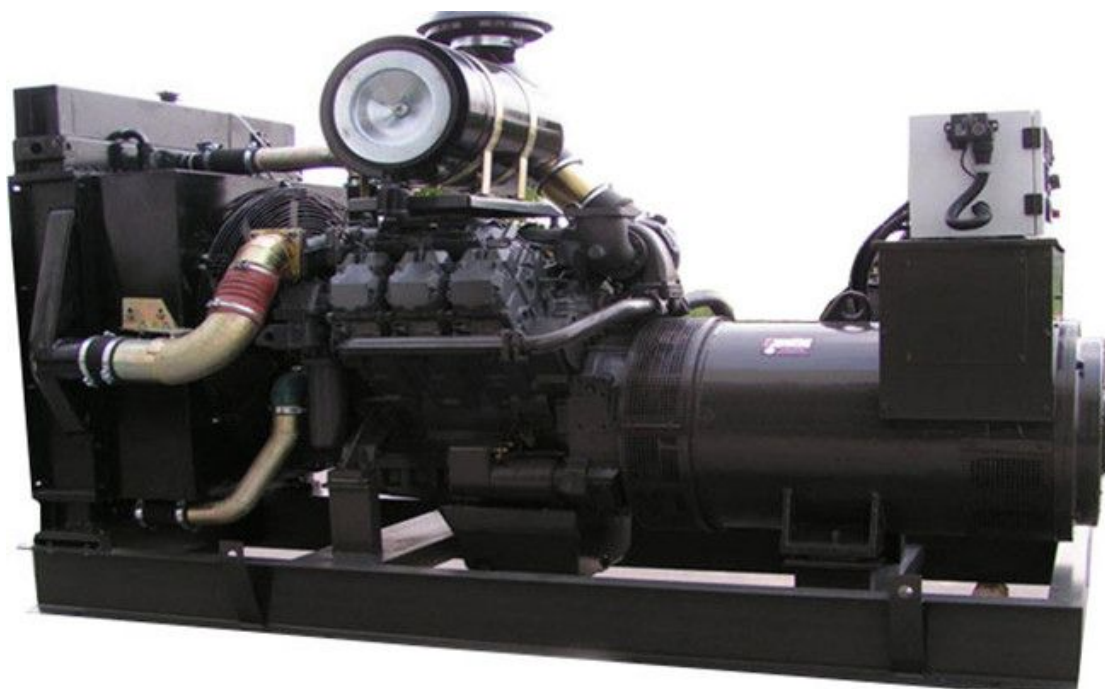
Cummins 系列发电机组



机组型号 Set Type	输出功率 Rated output (KW/KVA)	额定电流 Rated output (A)	柴油机型号 Motor Type	发电机型 号 Gen Type	外形尺寸 Overall Size L×W×H(mm)	机组重 量 Weight (kg)
---------------------	-------------------------------------	--------------------------------	------------------------	-----------------------	-----------------------------------	----------------------------

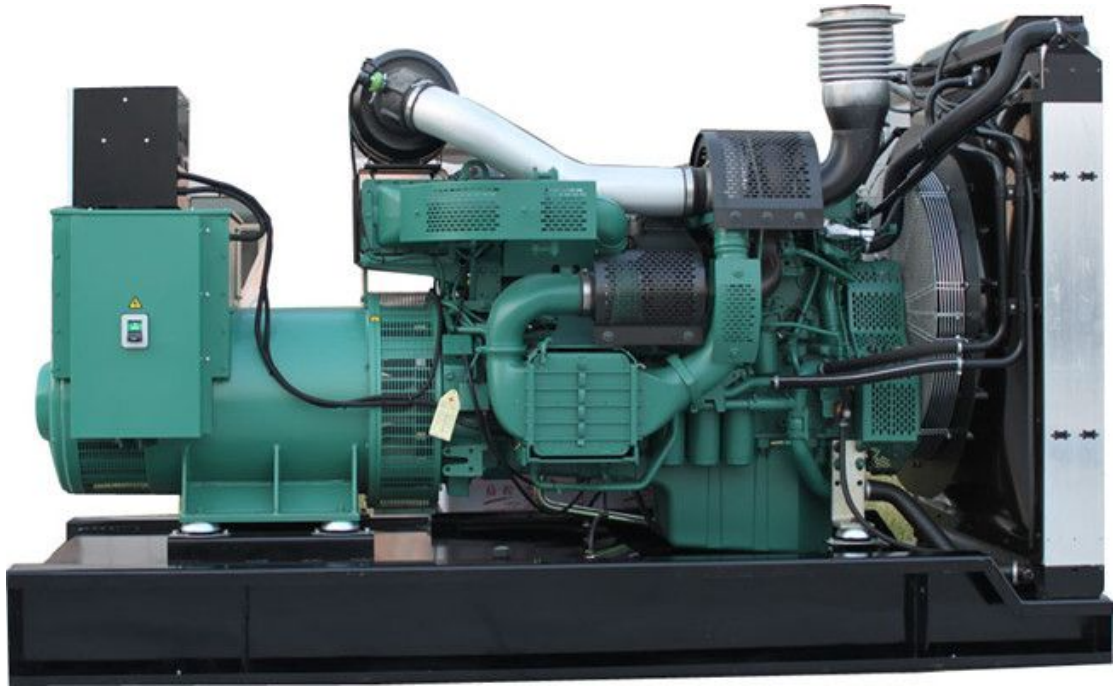
XG-200GF	200/250	360	MTA11-G2A	TFW2-200-4	3300×1020×1800	3200
XG-200GF	200/250	360	6LTAA8.9-G2	TFW2-200-4	3100×1020×1800	3000
XG-250GF	250/312.5	450	MTA11-G3	TFW2-250-4	3600×1020×1800	3400
XG-300GF	300/375	540	NTA855-G2A	TFW2-300-4	3400×1100×1730	3500
XG-320GF	320/400	576	NTAA855-G7	TFW2-300-4	3400×1100×1730	3600
XG-350GF	350/437.5	630	KTA19-G3	TFW2-350-4	3600×1200×1850	4200
XG-400GF	400/500	720	KTA19-G4	TFW2-400-4	3600×1200×1850	4400
XG-500GF	500/625	900	KTAA19-G6A	TFW2-500-4	3700×1400×1850	4600
XG-550GF	550/687.5	990	KTA38-G2	TFW2-550-4	4400×1450×2100	7300
XG-630GF	630/787.5	1134	KTA38-G2	TFW2-630-4	4600×1900×2310	8300
XG-800GF	800/1000	1440	KTA38-G2A	TFW2-800-4	4600×1900×2310	8800
XG-850GF	850/1062.5	1530	KTA38-G5	TFW2-850-4	4600×1900×2300	9200
XG-1000GF	1000/1250	1800	KTAA38-G9A	TFW2-1100-4	5600×1900×2310	8800

DEUTZ 道依茨系列发电机组



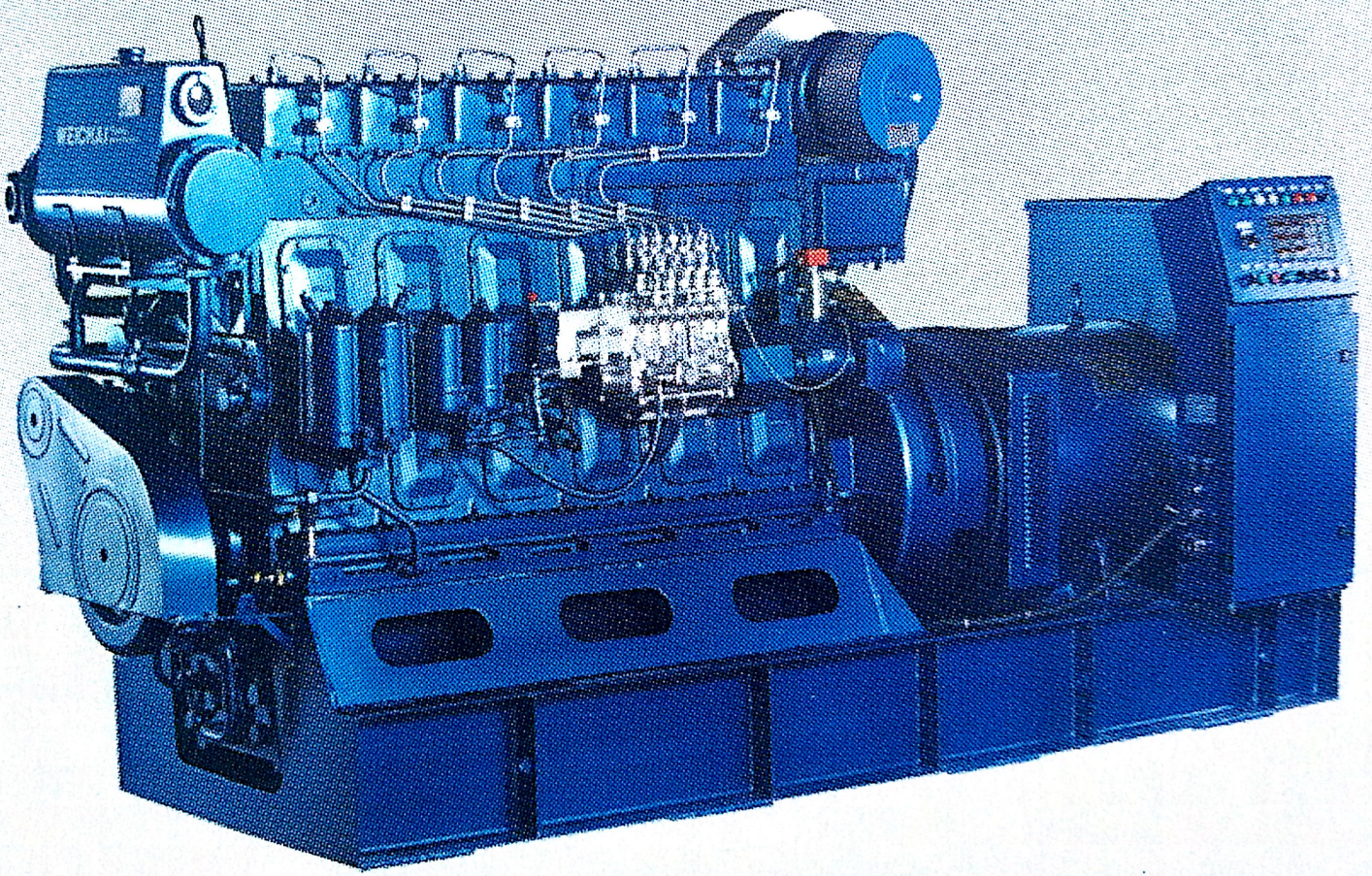
机组型号	主用功率	备用功率	柴油机型号	缸数	排量	机油容量	燃油消耗	外形尺寸	机组重量
H200	180KW	200KW	BF6M1015-LA GA	6	11.9	38	203	2500*1000*1420	2290
H220	200KW	220KW	BF6M1015C-LA G1A	6	11.9	38	209	2800*1200*1780	2500
H250	230KW	250KW	BF6M1015C-LA G2A	6	11.9	38	209	2800*1200*1780	2500
H280	250KW	280KW	BF6M1015C-LA G3A	6	11.9	38	209	2800*1200*1780	2500
H300	280KW	300KW	BF6M1015C-LA G4	6	11.9	38	209	2600*1200*1550	2300
H330	300KW	330KW	BF6M1015CP-LA G	6	11.9	38	209	2800*1200*1850	1550
H380	350KW	380KW	BF8M1015C-LA G1A	8	15.8	48	212	2800*1200*1850	3000
H390	360KW	390KW	BF8M1015C-LA G2	8	15.8	48	212	2800*1200*1850	3000
H400	370KW	400KW	BF8M1015CP-LA G1A	8	15.8	48	212	3060*1400*2070	3050
H440	400KW	440KW	BF8M1015CP-LA G3	8	15.8	48	212	3060*1400*2070	3050
H450	400KW	450KW	BF8M1015CP-LA G2	8	15.8	48	212	3060*1400*2070	3050
H470	427KW	470KW	BF8M1015CP-LA G4	8	15.8	48	212	3060*1400*2070	3050
H500	454KW	500KW	BF8M1015CP-LA G5	8	15.8	48	212	3060*1400*2070	3050

VOLVO 沃尔沃系列发电机组

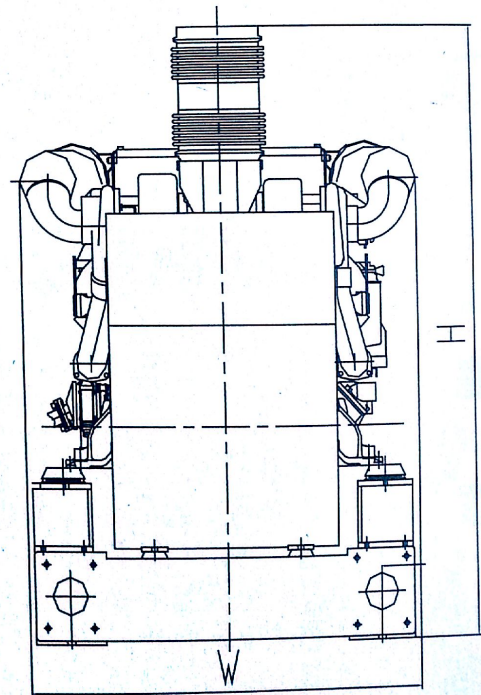
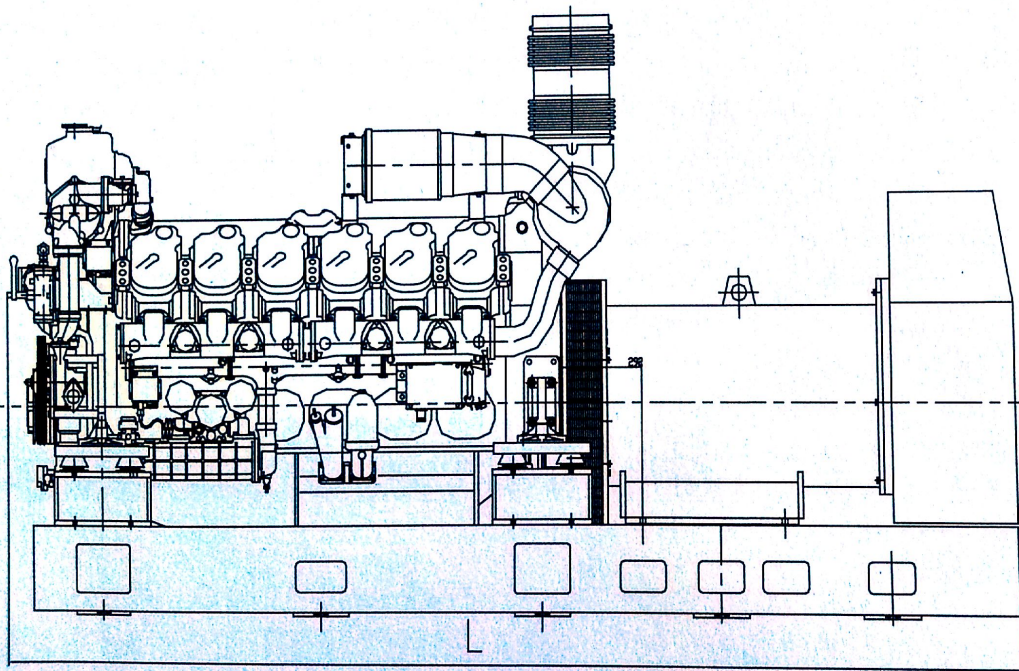


机组型号	主用功率	备用功率	柴油机型号	缸数	排量	机油容量	燃油消耗	外形尺寸	机组重量
ZCDL-V220	200 KW	220 KW	TAD734GE	6	7.15	29	200	2650*1068*1650	1650
ZCDL-V280	260 KW	280 KW	TAD1341GE	6	9.36	35	198	3000*1100*1600	2300
ZCDL-V330	300 KW	330 KW	TAD1343GE	6	12.13	35	198	3050*1120*1750	2700
ZCDL-V360	320 KW	360 KW	TAD1344GE	6	12.13	35	198	3100*1120*1600	2800
ZCDL-V400	360 KW	400 KW	TAD1345GE	6	16.12	48	198	3075*1160*2022	3075
ZCDL-V440	400 KW	440 KW	TAD1641GE	6	16.12	48	198	3350*1160*2022	3116
ZCDL-V500	450 KW	500 KW	TAD1642GE	6	16.12	48	198	3350*1160*2022	3178
ZCDL-V550	500 KW	550 KW	550KW	6	16.1	35	198	3350*1160*2022	3400

潍柴系列发电机组



额定功率 Rated power	机组型号 Model	额定电压 Rated current	额定电流 Rated current	额定负载 燃油耗 Rated fuel consumption ratio	发动机 Engine						
					型号 Model	额定功率 Rated power	额定转速 Rated speed	缸数 Cylinder Numbers	缸径*行程 Bore*stroke	排量 Displacement	机油容量 Oil capacity
						kW	r/min		mm	L	L
200	CCFJ200J-W*	400/230	361	47	R6160ZC	235	1000	6	160×225	27.14	135
250	CCFJ250J-W*	400/230	451	58	X6160Z-1	280	1000	6	160×225	27.14	135
300	CCFJ300J-W*	400/230	541	70.5	X6170ZC-06	330	1000	6	170×200	27.24	65
400	CCFJ400J-W*	400/230	722	94.1	8170ZC	441	1000	8	170×200	36.32	80
450	CCFJ450J-*	400/230	810	106.5	CW6200ZD	540	1000	6	200×270	50.893	141
500	CCFJ500J-*	400/230	902	117.5	CW6200ZD	600	1000	6	200×270	50.893	141
600	CCFJ600J-*	400/230	1082	141.1	XCW6200ZD-1	720	1000	6	200×270	50.893	141
700	CCFJ700J-*	400/230	1263	164.5	CW8200ZD	800	1000	8	200×270	67.858	185
800	CCFJ800J-*	400/230	1443	188.1	XCW8200ZD-1	960	1000	8	200×270	67.858	185
900	CCFJ900J-*	400/230	1620	212.5	XCW8200ZD-10	1030	1000	8	200×270	67.858	185
960	CCFJ960J-*	400/230	1728	226.5	XCW8200ZD-2	1104	1000	8	200×270	67.858	185
1000	CCFJ1000J-*	400/230	1804	235.1	CW12V200ZD	1200	1000	12	200×270	101.788	310
1250	CCFJ1250J-*	400/230	2165	282.1	XCW12V200ZD-1	1440	1000	12	200×270	101.788	310
1500	CCFJ1500J-*	400/230	2706	352.5	CW16V200ZD	1760	1000	16	200×270	135.716	365



系列	机组型号	额定功率	额定电压	额定电流	额定负载燃油耗	发动机						
						型号	额定功率	额定转速	缸数	缸径×行程	排量	机油容量
							kW	r/min		mm		L
kW	V	A	L/h	kW	r/min	mm	L	L				
6M26	CCFJ300J-W*	300	400/230	541	76.5	6M26	338	1500	6	150×150	15.904	36
8M26	CCFJ350J-W*	350	400/230	631	82.3	8M26	450	1500	8V	150×150	21.206	42
12M26	CCFJ400J-W*	400	400/230	722	94.1	12M26	676	1500	12V	150×150	31.809	75
	CCFJ500J-W*	500	400/230	902	117.5	12M26	676	1500	12V	150×150	31.809	75
	CCFJ600J-W*	600	400/230	1081	143.5	12M26	676	1500	12V	150×150	31.809	75

玉柴系列发电机组



机 组 型号	主用功率	备用功率	柴油机型号	缸 数	排量	机 油 容 量	燃 油 消 耗	外形尺寸	机 组 重 量
Y210	180KW	190KW	YC6L275L-D30	6	12.9	28	214	3000*1100*1750	2200
Y240	220KW	240KW	YC6M350L-D20	6	12.9	28	220	3000*1100*1750	2200
Y275	260KW	275KW	YC6MK420L-D20	6	12.9	28	220	3000*1100*1750	2250
Y320	270KW	320KW	YC6MK480L-D20	6	14.5	28	220	3000*1100*1750	2400
Y330	330KW	330KW	YC6K500L-D21	6	14.5	28	220	3000*1100*1750	2400
Y360	360KW	360KW	YC6T550L-D21	6	26.9	50	220	3700*1650*1900	4050
Y400	400KW	400KW	YC6T600L-D22	6	26.9	50	220	3800*1650*1950	4300
Y500	80KW	660KW	YC6C900L-D20	6	28.7	50	220	4000*1700*2100	5000
Y720	680KW	740KW	YC6C1020L-D20	6	28.7	50	220	4000*1700*2100	5120
Y800	600KW	290KW	YC6C1165L-D20	6	45.5	190	220	5000*1800*2500	7000

济柴系列发电机组



机组型号	主用功率	备用功率	柴油机型号	缸数	排量	机油容量	燃油消耗	外形尺寸	机组重量
J450	410KW	450KW	6190ZLC	6	36	150	220	4500*1800*2400	6800
J540	490KW	540KW	G6190ZLC	6	36	150	220	4500*1800*2400	6800
J720	660KW	720KW	8190ZLC	8	46.4	190	221	5300*2000*2680	10900
J880	800KW	880KW	Z12V190B D2	12	71.45	190	223	6000*2040*2680	14000
J990	900KW	990KW	Z12V190B D7	12	71.45	190	221	6000*1950*3000	11000
J1000	910KW	1000KW	G12V190Z L1	12	71.45	200	220	6000*1950*3000	11000
J1100	1000KW	1100KW	A12V190Z LD	12	71.45	200	217	6000*2040*2680	14000
J1320	1200KW	1320KW	A12V190Z LD	12	73.15	200	218	6000*2050*2700	14500
J1360	1250KW	1360KW	BH12V190 ZLD	12	73.15	200	219	7880*2400*2800	17000
J1700	1550KW	1700KW	H12V190Z LD	12	73.15	200	219	7000*1950*3000	18000
J2000	1800KW	2000KW	H16V190Z L	16	73.15	220	219	7000*1950*3000	18000
J2200	2000KW	2200KW	H16V190Z L	16	73.15	220	219	7920*2800*3175	20000